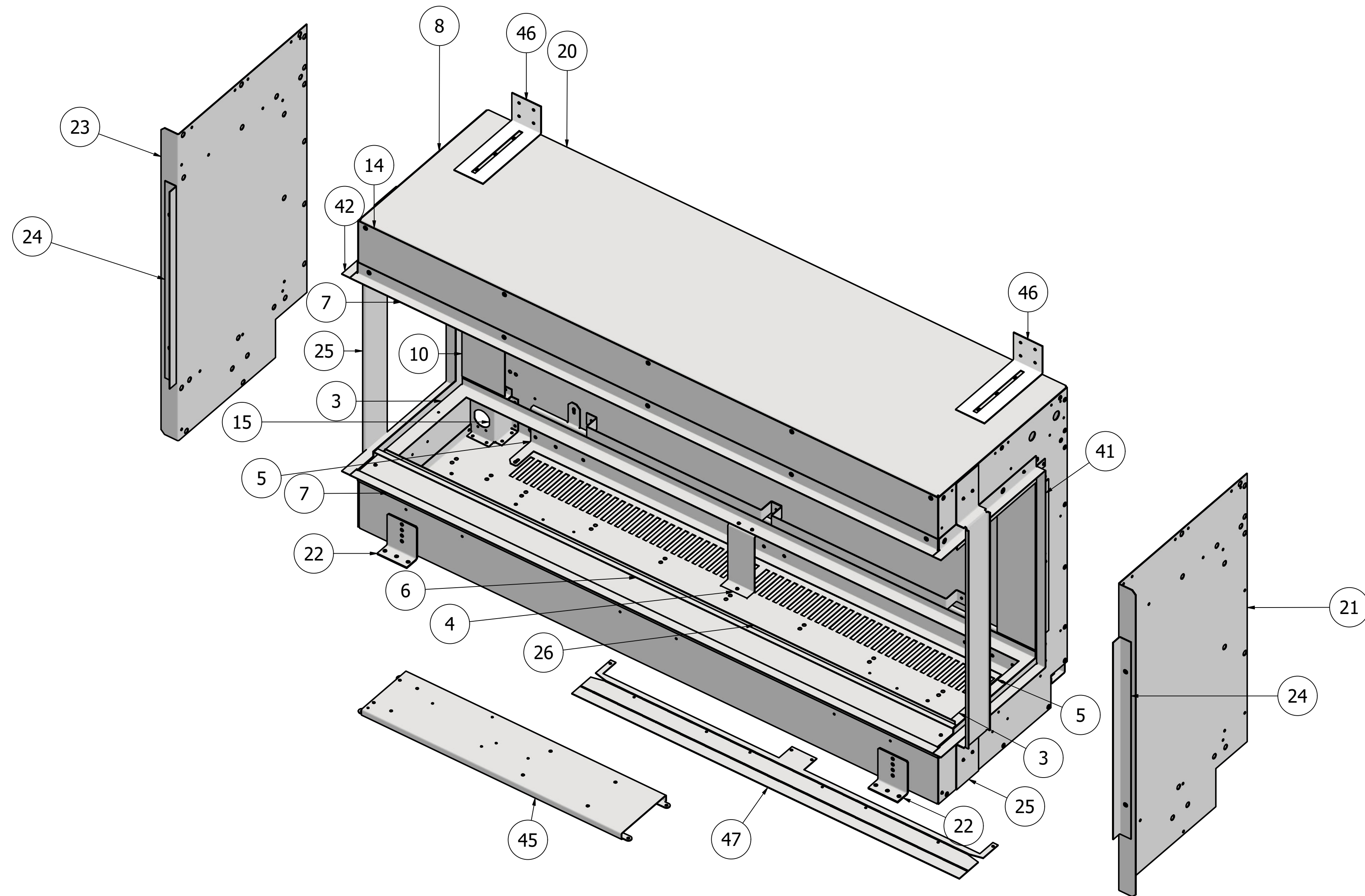
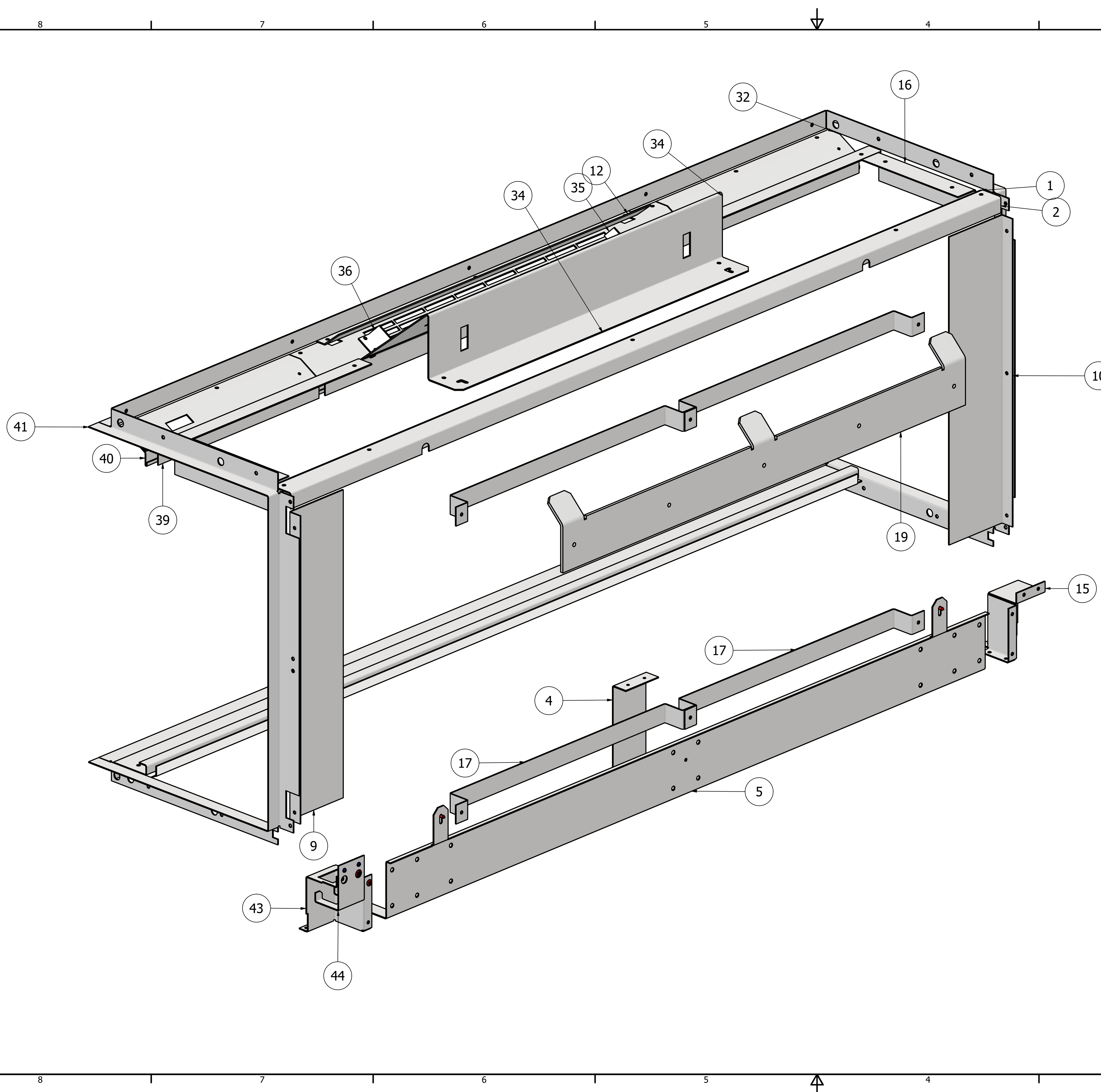


DRAWN	Peter	27/07/2021	EVONIC FIRES	
CHECKED			TITLE	
QA			Part:	
MFG			E1030_Base_Model_Rev260321	
APPROVED			Overview With Dimensions	
			SIZE	DWG NO
			D	E1030_Base_Model_Rev260321
			SCALE	1 / 4
				SHEET 1 OF 3



PARTS LIST			
ITEM	QTY	PART NUMBER	DESCRIPTION
1	1	E10 - 8	
2	1	E10 - 9	
3	1	E10 - 5	
4	1	E10 - 10	
5	1	E10 - 13	
6	1	E10 - 16_No_Vent	
7	2	E10 - 21	
8	2	E10 - 29_No_Vent	
9	1	E10 - 30	
10	1	E10 - 30_MIR	
12	1	E10 - 32	
13	1	E10 - 2A	
14	1	E10 - 2B	
15	1	E10 - 39	
16	2	E10 - 41	
17	4	E10 - 12	
19	1	Wall Bracket_30mm_Flanges	
20	1	E10 - 1 REV_No_Vent	
21	1	E10 - 11_No_Vent	
22	4	E-Series Transit Bracket Type B - Revision241120	
23	1	E10 - 11_MIR2_No_Vent	
24	2	E10 - 44	
25	2	E1030 - Transit Brace Bar	
26	1	E10 - 15_No_Vent	
27	1	E10_Side_Infill	
28	107	Aluminium 3.2x0.8 rivet	
29	58	M4 x 6 CK Fire_No 8 x 19mm Pro Drive	
30	10	M4-0 Pem Clinch Nut	
31	1	E1030 - 47R	
32	1	E1030 - 47L	
34	1	Common_Heater_Housing_Rev5	
35	1	Common_Heater_Housing_Bracket_L	
36	1	Common_Heater_Housing_Bracket_R	
38	1	Common_Heater_Housing_Back_Bar	
39	2	E10 - 45	
40	1	E10 - 46	
41	1	E15 - 35R	
42	1	E15 - 35L	
43	1	E1000 - IEC UK	
44	1	Power_Lead_Bracket Part	
45	1	E1030_Base_Model_Rev260321 Unit Board Master Parts List with Locations No Connector	
46	2	Top Bracket E1030_Base_Model_Rev260321	
47	1	E10 - 14 Rev108021	

DRAWN	Peter	27/07/2021	EVONIC FIRES
CHECKED			
QA			Power_Lead_Bracket Part
MFG			E1030_Base_Model_Rev260321 Unit Board Master Parts List with Locations No Connector
APPROVED			Top Bracket E1030_Base_Model_Rev260321
			E10 - 14 Rev108021



PARTS LIST			
ITEM	QTY	PART NUMBER	DESCRIPTION
1	1	E10 - 8	
2	1	E10 - 9	
3	1	E10 - 5	
4	1	E10 - 10	
5	1	E10 - 13	
6	1	E10 - 16_No_Vent	
7	2	E10 - 21	
8	2	E10 - 29_No_Vent	
9	1	E10 - 30	
10	1	E10 - 30_MIR	
12	1	E10 - 32	
13	1	E10 - 2A	
14	1	E10 - 2B	
15	1	E10 - 39	
16	2	E10 - 41	
17	4	E10 - 12	
19	1	Wall Bracket_30mm_Flanges	
20	1	E10 - 1 REV_No_Vent	
21	1	E10 - 11_No_Vent	
22	4	E-Series Transit Bracket Type B - Revision241120	
23	1	E10 - 11_MIR2_No_Vent	
24	2	E10 - 44	
25	2	E1030 - Transit Brace Bar	
26	1	E10 - 15_No_Vent	
27	1	E10_Side_Infill	
28	107	Aluminium 3.2x0.8 rivet	
29	58	M4 x 6 CK Fire_No 8 x 19mm Pro Drive	
30	10	M4-0 Pem Clinch Nut	
31	1	E1030 - 47R	
32	1	E1030 - 47L	
34	1	Common_Heater_Housing_Rev5	
35	1	Common_Heater_Housing_Bracket_L	
36	1	Common_Heater_Housing_Bracket_R	
38	1	Common_Heater_Housing_Back_Bar	
39	2	E10 - 45	
40	1	E10 - 46	
41	1	E15 - 35R	

DRAWN	Peter	27/07/2021	
CHECKED			
QA			
MFG			
APPROVED			

EVONIC FIRES
 1000 TEC UK
 Power_Lead_Bracket
 Part:
 E1030_Base_Model_Rev260321
 UNBored Parts List with Locations
 No Consist
 Top Bracket E1030_Base_Model_Rev260321
 E10-14 Rev108021

SIZE DWG NO REV
 SHEET 3 OF 3