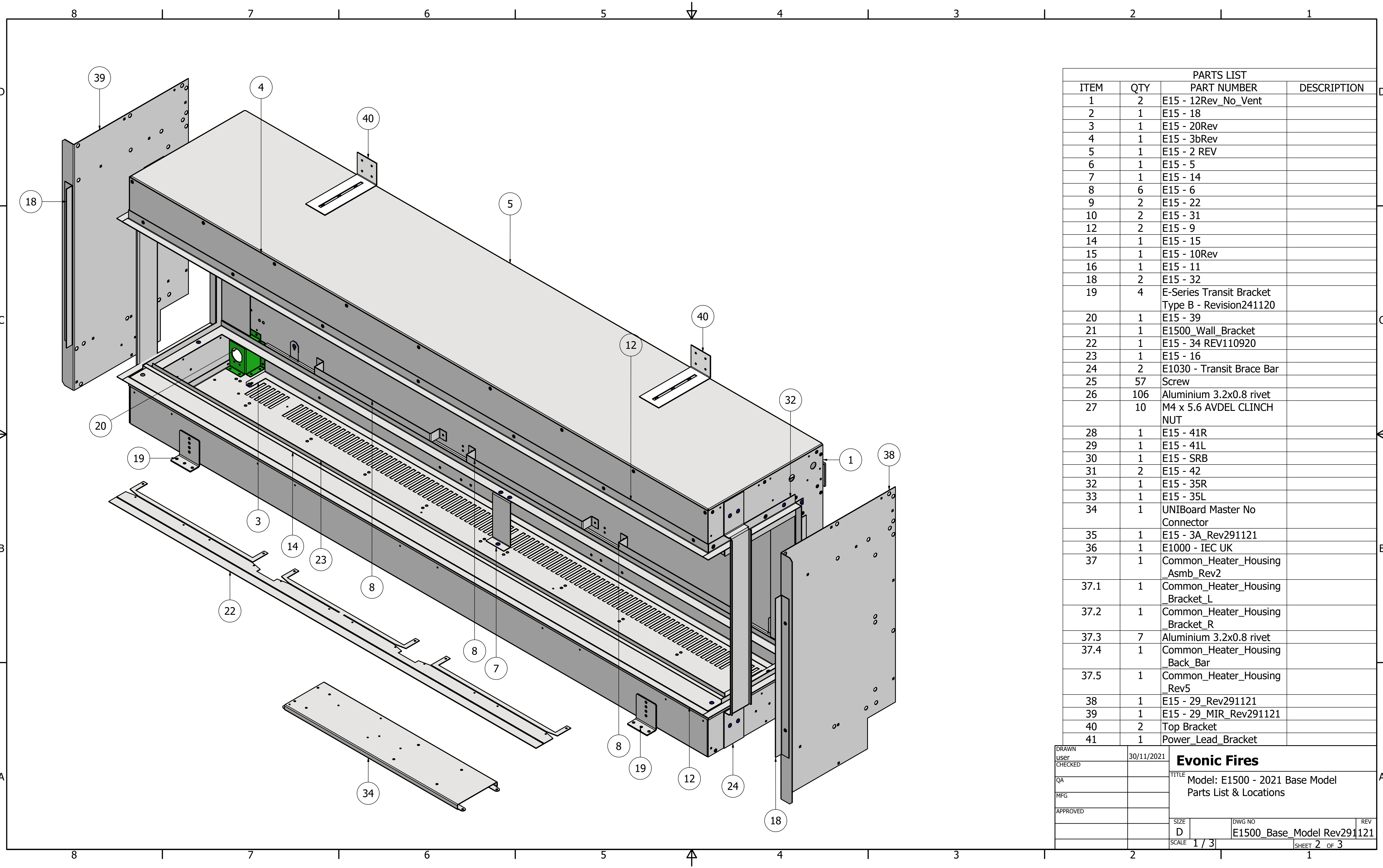


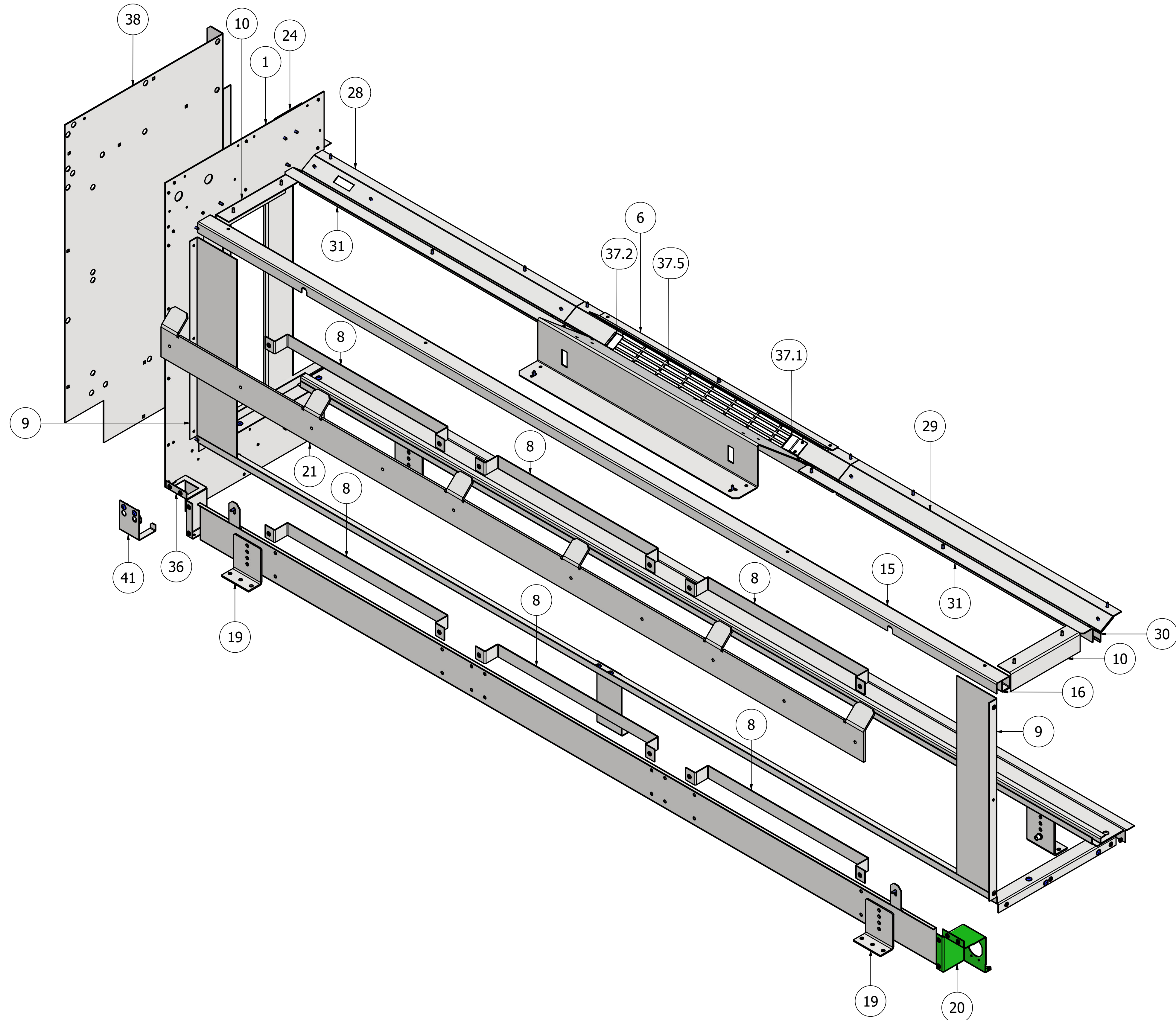
DRAWN	user	30/11/2021	Evonic Fires	
CHECKED			TITLE Model: E1500 - 2021 Base Model Overview	
QA			SIZE	D
MFG			DWG NO	E1500_Base_Model Rev291121
APPROVED			REV	
SCALE 1 / 5			SHEET 1 OF 3	



PARTS LIST			
ITEM	QTY	PART NUMBER	DESCRIPTION
1	2	E15 - 12Rev_No_Vent	
2	1	E15 - 18	
3	1	E15 - 20Rev	
4	1	E15 - 3bRev	
5	1	E15 - 2 REV	
6	1	E15 - 5	
7	1	E15 - 14	
8	6	E15 - 6	
9	2	E15 - 22	
10	2	E15 - 31	
12	2	E15 - 9	
14	1	E15 - 15	
15	1	E15 - 10Rev	
16	1	E15 - 11	
18	2	E15 - 32	
19	4	E-Series Transit Bracket Type B - Revision241120	
20	1	E15 - 39	
21	1	E1500_Wall_Bracket	
22	1	E15 - 34 REV110920	
23	1	E15 - 16	
24	2	E1030 - Transit Brace Bar	
25	57	Screw	
26	106	Aluminium 3.2x0.8 rivet	
27	10	M4 x 5.6 AVDEL CLINCH NUT	
28	1	E15 - 41R	
29	1	E15 - 41L	
30	1	E15 - SRB	
31	2	E15 - 42	
32	1	E15 - 35R	
33	1	E15 - 35L	
34	1	UNIBoard Master No Connector	
35	1	E15 - 3A_Rev291121	
36	1	E1000 - IEC UK	
37	1	Common_Heater_Housing _Asmb_Rev2	
37.1	1	Common_Heater_Housing _Bracket_L	
37.2	1	Common_Heater_Housing _Bracket_R	
37.3	7	Aluminium 3.2x0.8 rivet	
37.4	1	Common_Heater_Housing _Back_Bar	
37.5	1	Common_Heater_Housing _Rev5	
38	1	E15 - 29_Rev291121	
39	1	E15 - 29_MIR_Rev291121	
40	2	Top Bracket	
41	1	Power_Lead_Bracket	

DRAWN	user	30/11/2021	Evonic Fires	
CHECKED				
QA			TITLE Model: E1500 - 2021 Base Model Parts List & Locations	
MFG			SIZE	D
APPROVED			DWG NO	E1500_Base_Model Rev291121
			SCALE	1 / 3
				SHEET 2 OF 3

8 7 6 5 4 3 2 1



PARTS LIST			
ITEM	QTY	PART NUMBER	DESCRIPTION
1	2	E15 - 12Rev_No_Vent	
2	1	E15 - 18	
3	1	E15 - 20Rev	
4	1	E15 - 3bRev	
5	1	E15 - 2 REV	
6	1	E15 - 5	
7	1	E15 - 14	
8	6	E15 - 6	
9	2	E15 - 22	
10	2	E15 - 31	
12	2	E15 - 9	
14	1	E15 - 15	
15	1	E15 - 10Rev	
16	1	E15 - 11	
18	2	E15 - 32	
19	4	E-Series Transit Bracket Type B - Revision241120	
20	1	E15 - 39	
21	1	E1500_Wall_Bracket	
22	1	E15 - 34 REV110920	
23	1	E15 - 16	
24	2	E1030 - Transit Brace Bar	
25	57	Screw	
26	106	Aluminium 3.2x0.8 rivet	
27	10	M4 x 5.6 AVDEL CLINCH NUT	
28	1	E15 - 41R	
29	1	E15 - 41L	
30	1	E15 - SRB	
31	2	E15 - 42	
32	1	E15 - 35R	
33	1	E15 - 35L	
34	1	UNIBoard Master No Connector	
35	1	E15 - 3A_Rev291121	
36	1	E1000 - IEC UK	
37	1	Common_Heater_Housin g_Asmb_Rev2	
37.1	1	Common_Heater_Housin g_Bracket_L	
37.2	1	Common_Heater_Housin g_Bracket_R	
37.3	7	Aluminium 3.2x0.8 rivet	
37.4	1	Common_Heater_Housin g_Back_Bar	
37.5	1	Common_Heater_Housin g_Rev5	
38	1	E15 - 29_Rev291121	
39	1	E15 - 29_MIR_Rev291121	
40	2	Top Bracket	
41	1	Power_Lead_Bracket	

DRAWN	user	30/11/2021	Evonic Fires	
CHECKED				
QA			TITLE Model: E1500 - 2021 Base Model Parts List & Locations	
MFG				
APPROVED				
	SIZE	DWG NO	REV	
	D	E1500_Base_Model Rev291121		
	SCALE	1 / 3		SHEET 3 OF 3

8 7 6 5 4 3 2 1