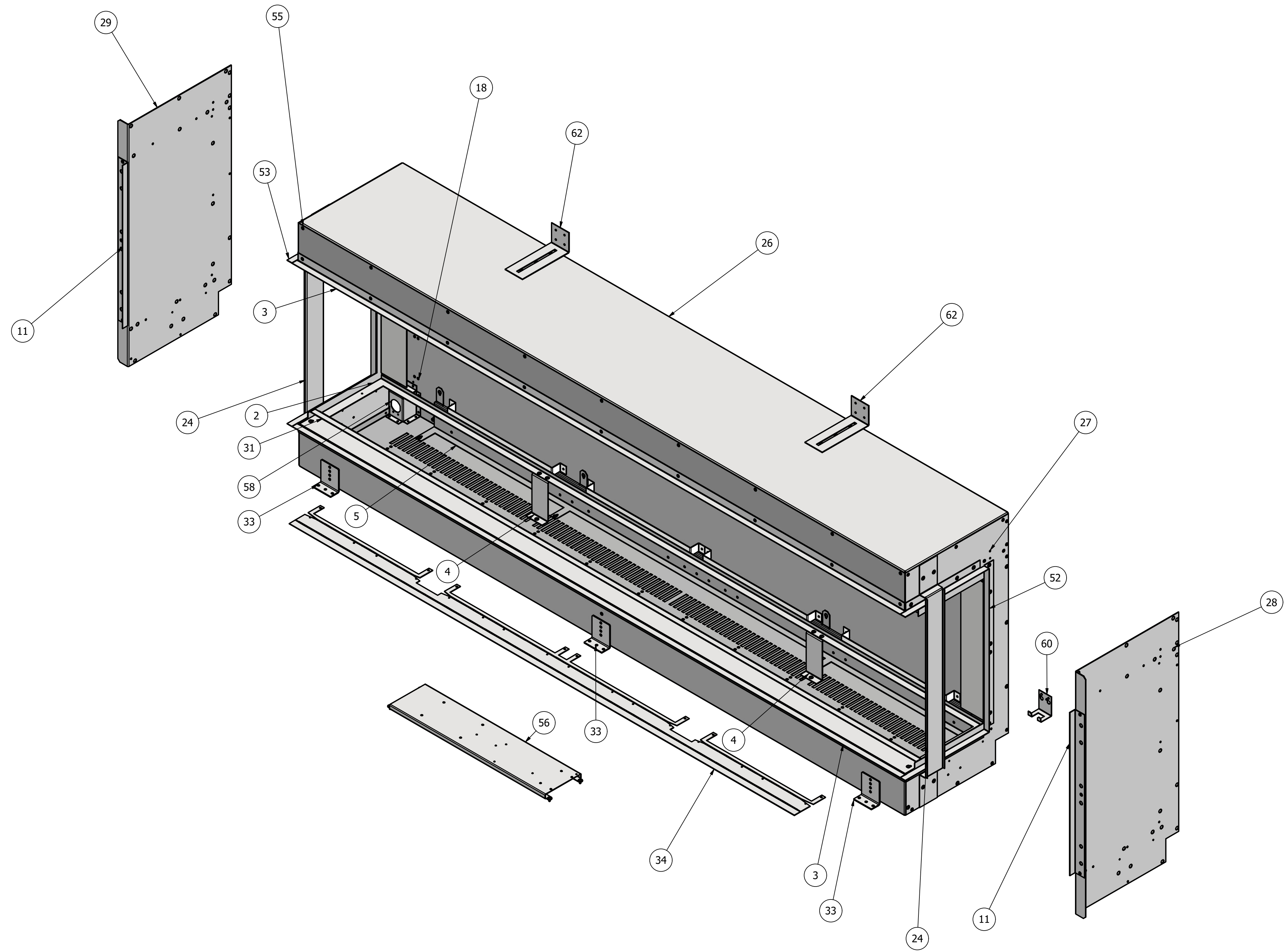


DRAWN	Luke	01/12/2021	<b>EVONIC FIRES</b>	
CHECKED			TITLE	
QA			Model: E1800 Overview	
MFG				
APPROVED				
			SIZE	DWG NO
			D	E1800_Base_Model_Rev291121
			SCALE	1 / 7
				SHEET 1 OF 3

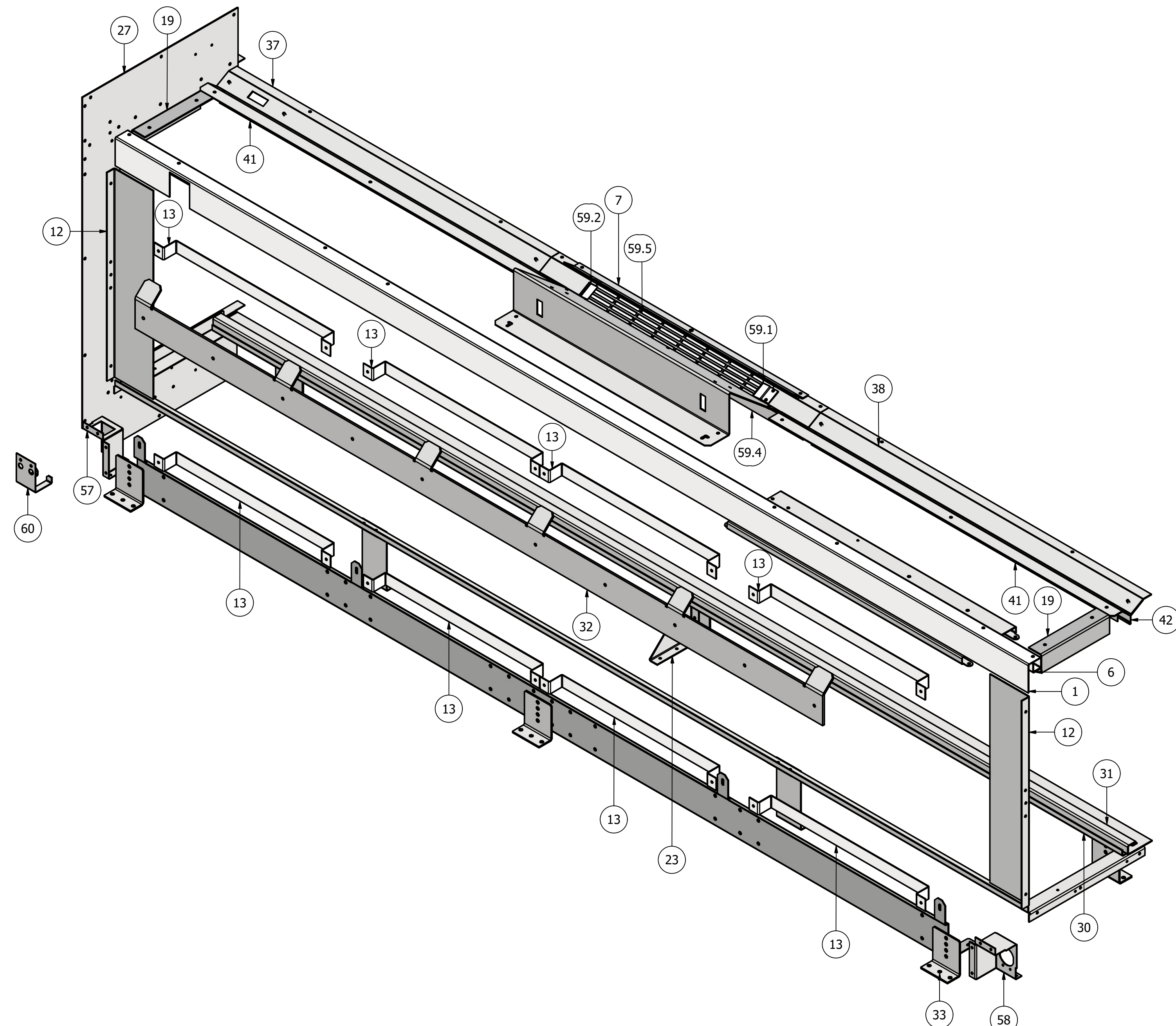
8 7 6 5 4 3 2 1



PARTS LIST			
ITEM	QTY	PART NUMBER	DESCRIPTION
1	1	E18 - 6R	
2	1	E18 - 7R	
3	2	E18 - 16R	
4	2	E18 - 9-	
5	1	E18 - 11Rev	
6	1	E18 - 10R	
7	1	E18 - 12	
11	2	E18 - 18	
12	2	E18 - 19	
13	8	E18 - 13	
17	12	M4 x 5.6 AVDEL CLINCH NUT	
18	1	E18 - 0REV1	
19	2	E10 - 26	
23	1	E18 - 30	
24	2	E1800 - Transit Brace Bar	
26	1	E18 - 2RRev_No_Vent	
27	2	E18 - 3_Rev_No_Vent	
28	1	E18 - 3 OL SIDE Rev2_No_Vent	
29	1	E18 - 3 OL SIDE_MIRRev2_No_Vent	
30	1	E18 - 21R_No_Vent	
31	1	E18 - 20R_No_Vent	
32	1	E1800_Wall_Bracket	
33	6	E-Series Transit Bracket Type B - Revision241120	
34	1	E18 - 28 REV110920	
37	1	E18 - 29R	
38	1	E18 - 29L	
40	85	Screw	
41	2	E18 - 31	
42	1	E18 - 32	
52	1	E18 - 34R	
53	1	E18 - 34L	
55	1	E18 - 1RA_0-SLOT CHANGED	Unknown
56	1	UNIBoard Master No Connector	
57	1	E1000 - IEC UK	
58	1	E1000 - IEC US	
59	1	Common_Heater_Housing_A smb_Rev2	
59.1	1	Common_Heater_Housing_B racket_L	
59.2	1	Common_Heater_Housing_B racket_R	
59.3	7	Aluminium 3.2x0.8 rivet	
59.4	1	Common_Heater_Housing_B ack_Bar	
59.5	1	Common_Heater_Housing_R ev5	
60	1	Power_Lead_Bracket	
61	125	Aluminium 3.2x0.8 rivet	
62	2	Top Bracket	

DRAWN	01/12/2021	<b>EVONIC FIRES</b>	
CHECKED			
QA		TITLE	
MFG		Model: E1800 Parts and Locations	
APPROVED		SIZE	DWG NO
		D	E1800_Base_Model_Rev291121
		SCALE	1 / 5

8 7 6 5 4 3 2 1



PARTS LIST			
ITEM	QTY	PART NUMBER	DESCRIPTION
1	1	E18 - 6R	
2	1	E18 - 7R	
3	2	E18 - 16R	
4	2	E18 - 9-	
5	1	E18 - 11Rev	
6	1	E18 - 10R	
7	1	E18 - 12	
11	2	E18 - 18	
12	2	E18 - 19	
13	8	E18 - 13	
17	12	M4 x 5.6 AVDEL CLINCH NUT	
18	1	E18 - 0REV1	
19	2	E10 - 26	
23	1	E18 - 30	
24	2	E1800 - Transit Brace Bar	
26	1	E18 - 2RRev_No_Vent	
27	2	E18 - 3_Rev_No_Vent	
28	1	E18 - 3 OL SIDE Rev2_No_Vent	
29	1	E18 - 3 OL SIDE_MIRRev2_No_Vent	
30	1	E18 - 21R_No_Vent	
31	1	E18 - 20R_No_Vent	
32	1	E1800_Wall_Bracket	
33	6	E-Series Transit Bracket Type B - Revision241120	
34	1	E18 - 28 REV110920	
37	1	E18 - 29R	
38	1	E18 - 29L	
40	85	Screw	
41	2	E18 - 31	
42	1	E18 - 32	
52	1	E18 - 34R	
53	1	E18 - 34L	
55	1	E18 - 1RA_0-SLOT CHANGED	Unknown
56	1	UNIBoard Master No Connector	
57	1	E1000 - IEC UK	
58	1	E1000 - IEC US	
59	1	Common_Heater_Housing_A smb_Rev2	
59.1	1	Common_Heater_Housing_B racket_L	
59.2	1	Common_Heater_Housing_B racket_R	
59.3	7	Aluminium 3.2x0.8 rivet	
59.4	1	Common_Heater_Housing_B ack_Bar	
59.5	1	Common_Heater_Housing_R ev5	
60	1	Power_Lead_Bracket	
61	125	Aluminium 3.2x0.8 rivet	
62	2	Top Bracket	

DRAWN Luke	01/12/2021	<b>EVONIC FIRES</b>	
CHECKED			
QA		TITLE Model: E1800 Parts and Locations	
MFG		SIZE D	DWG NO E1800_Base_Model_Rev291121
APPROVED		SCALE 1 / 4	REV 1
		SHEET 3 OF 3	