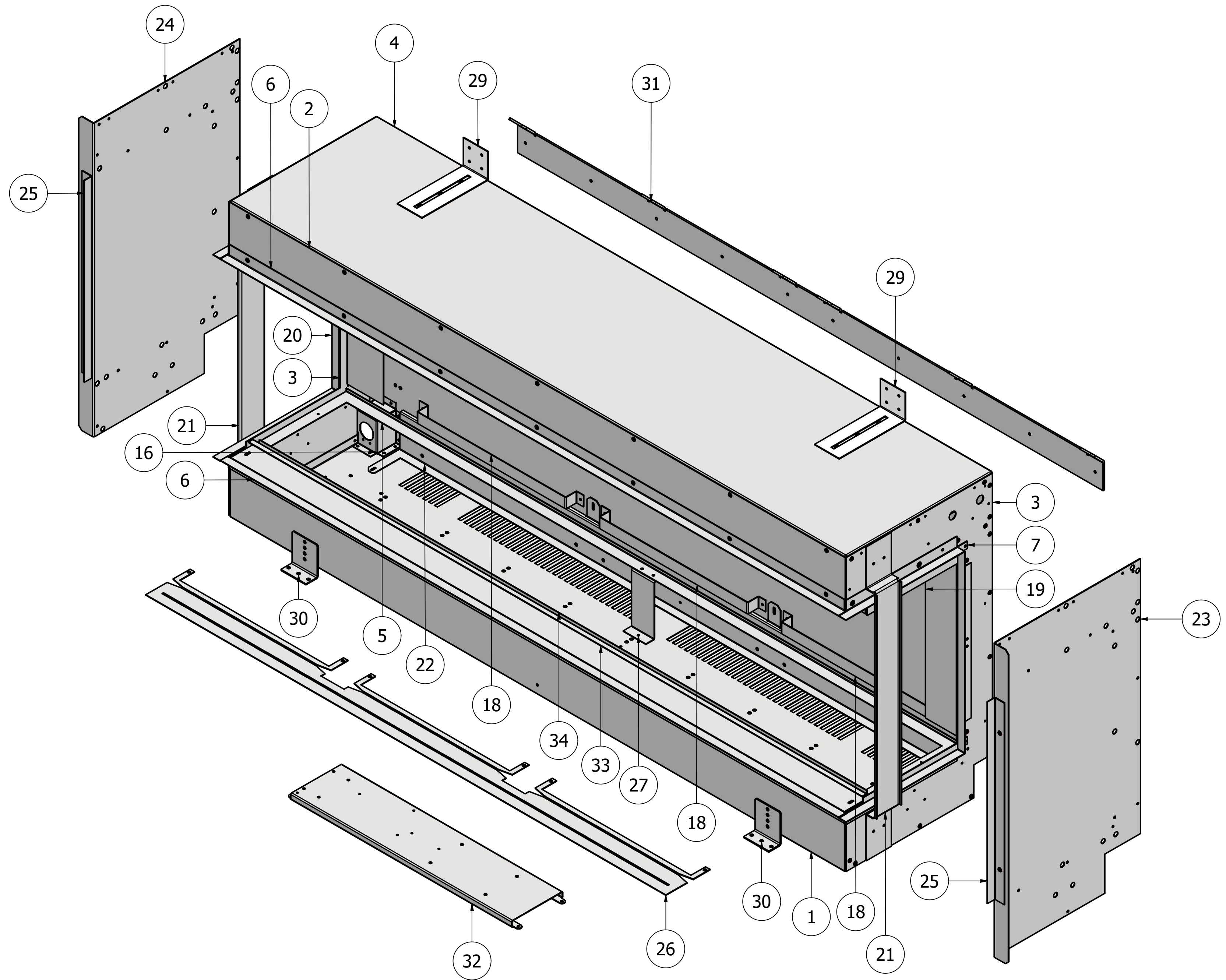


DRAWN	user	16/11/2021	Evonic Fires	
CHECKED			TITLE Model: E1250 - 2021 Base Model Overview	
QA			SIZE	DWG NO
MFG			D	E1250 - 2021_Base_Model
APPROVED			SCALE	1 / 4
				REV
				SHEET 1 OF 3

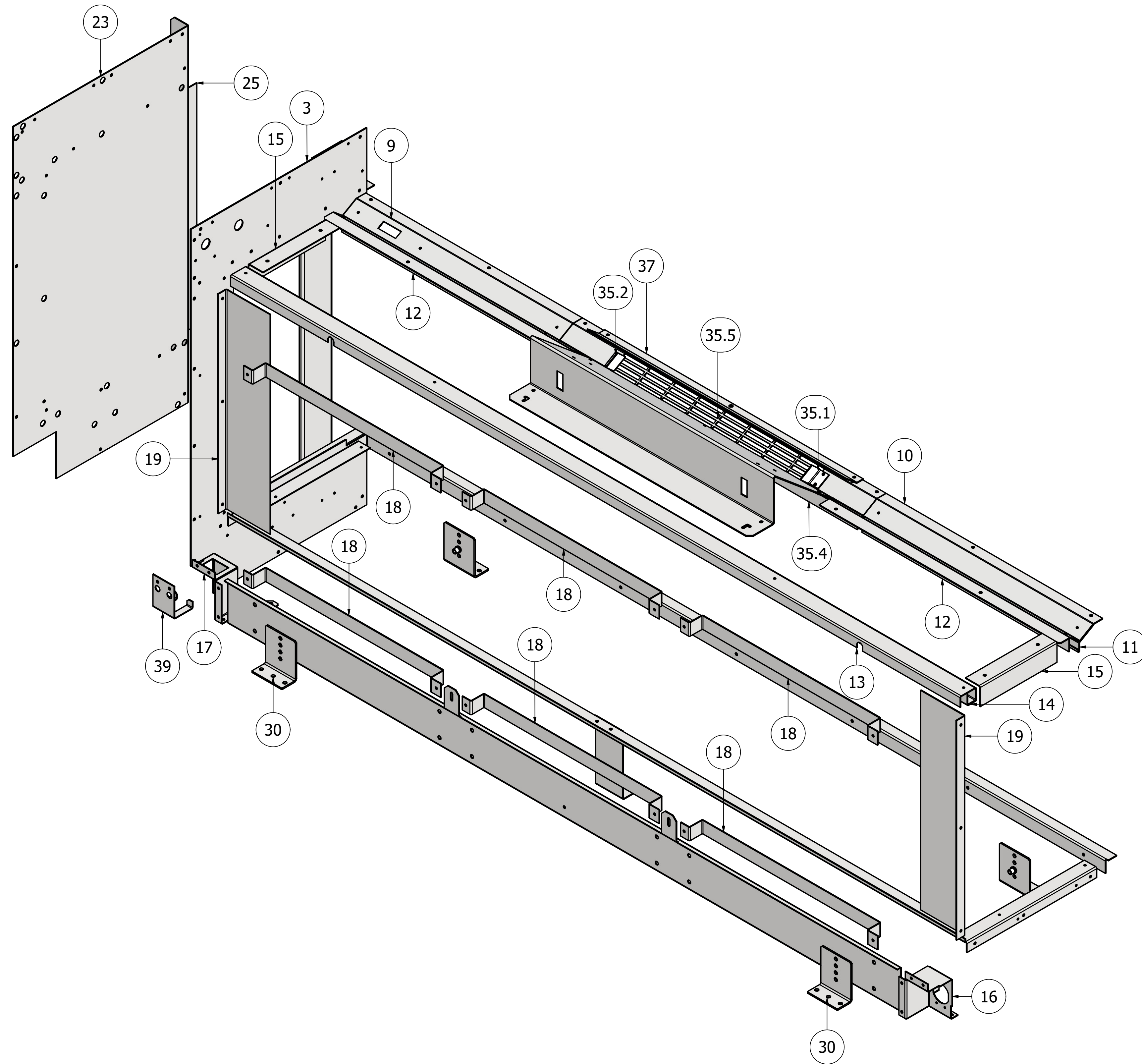
8 | 7 | 6 | 5 | 4 | 3 | 2 | 1



PARTS LIST			
ITEM	QTY	PART NUMBER	DESCRIPTION
1	1	E12 - 1_Rev4	
2	1	E12 - 2_Rev3	
3	2	E10 - 29_No_Vent	
4	1	E12 - 3_No_Vent_Rev2	
5	1	E12 - 6_Rev2	
6	2	E12 - 18	
7	1	E15 - 35R	
9	1	E12 - 27R	
10	1	E12 - 27L	
11	1	E12 - 29	
12	2	E12 - 28	
13	1	E12 - 14_Rev	
14	1	E12 - 15_Rev	
15	2	E10 - 41	
16	1	E1000 - IEC US	
17	1	E1000 - IEC UK	
18	6	E1000 RIBBON BAR_Rev	
19	2	E10 - 30_Rev	
20	1	E15 - 35L	
21	2	E1030 - Transit Brace Bar	
22	1	E12 - 11_Rev4	
23	1	E10 - 11_No_Vent	
24	1	E10 - 11_MIR2_No_Vent	
25	2	E10 - 44_MIR	
26	1	E12 - 20 REV110920	
27	1	E12 - 12_Rev	
28	10	M4 x 5.6 AVDEL CLINCH NUT	
29	2	Top Bracket	
30	4	E-Series Transit Bracket Type B - Revision241120	
31	1	E1250_Wall_Bracket	
32	1	UNIBoard Master No Connector	
33	1	E12 - 8_Rev_No_Vent	
34	1	E12 - 9_Rev_No_Vent	
35	1	Common_Heater_Housing_Asmb_Rev 2	
35.1	1	Common_Heater_Housing_Bracket_L	
35.2	1	Common_Heater_Housing_Bracket_R	
35.3	7	Aluminium 3.2x0.8 rivet	
35.4	1	Common_Heater_Housing_Back_Bar	
35.5	1	Common_Heater_Housing_Rev5	
37	1	E1000 HEATER BAFFLE	
38	109	Aluminium 3.2x0.8 rivet	
39	1	Power_Lead_Bracket	

DRAWN	user	16/11/2021	Evonic Fires TITLE Model: E1250 - 2021 Base Model Parts and Locations
CHECKED			
QA			
MFG			
APPROVED			
SIZE	D	DWG NO	E1250 - 2021_Base_Model
SCALE	1 / 4	REV	
		SHEET 2 OF 3	

8 | 7 | 6 | 5 | 4 | 3 | 2 | 1



PARTS LIST			
ITEM	QTY	PART NUMBER	DESCRIPTION
1	1	E12 - 1_Rev4	
2	1	E12 - 2_Rev3	
3	2	E10 - 29_No_Vent	
4	1	E12 - 3_No_Vent_Rev2	
5	1	E12 - 6_Rev2	
6	2	E12 - 18	
7	1	E15 - 35R	
9	1	E12 - 27R	
10	1	E12 - 27L	
11	1	E12 - 29	
12	2	E12 - 28	
13	1	E12 - 14_Rev	
14	1	E12 - 15_Rev	
15	2	E10 - 41	
16	1	E1000 - IEC US	
17	1	E1000 - IEC UK	
18	6	E1000 RIBBON BAR_Rev	
19	2	E10 - 30_Rev	
20	1	E15 - 35L	
21	2	E1030 - Transit Brace Bar	
22	1	E12 - 11_Rev4	
23	1	E10 - 11_No_Vent	
24	1	E10 - 11_MIR2_No_Vent	
25	2	E10 - 44_MIR	
26	1	E12 - 20 REV110920	
27	1	E12 - 12_Rev	
28	10	M4 x 5.6 AVDEL CLINCH NUT	
29	2	Top Bracket	
30	4	E-Series Transit Bracket Type B - Revision241120	
31	1	E1250_Wall_Bracket	
32	1	UNIBoard Master No Connector	
33	1	E12 - 8_Rev_No_Vent	
34	1	E12 - 9_Rev_No_Vent	
35	1	Common_Heater_Housing_Asmb_Rev 2	
35.1	1	Common_Heater_Housing_Bracket_L	
35.2	1	Common_Heater_Housing_Bracket_R	
35.3	7	Aluminium 3.2x0.8 rivet	
35.4	1	Common_Heater_Housing_Back_Bar	
35.5	1	Common_Heater_Housing_Rev5	
37	1	E1000 HEATER BAFFLE	
38	109	Aluminium 3.2x0.8 rivet	
39	1	Power_Lead_Bracket	

DRAWN	user	16/11/2021	Evonic Fires	
CHECKED				
QA			TITLE Model: E1250 - 2021 Base Model	
MFG			Parts and Locations	
APPROVED			SIZE	DWG NO
			D	E1250 - 2021_Base_Model
			SCALE	1 / 3
				SHEET 3 OF 3